

Noahlink®)
Wireless 2

Noahlink Wireless 2 - Bedienungsanleitung



Version 2520-1101

Inhaltsverzeichnis

1	VERWENDUNGSZWECK	3
2	SICHERHEIT UND COMPLIANCE	4
2.1	COMPLIANCE	4
2.2	TECHNISCHE DATEN	4
2.2.1	<i>Temperaturprüfung, Transport und Aufbewahrung</i>	5
2.3	ALLGEMEINE WARNHINWEISE	5
2.4	ALLGEMEINE SICHERHEITSHINWEISE	5
2.5	MAINTENANCE REINIGUNG UND PFLEGE	6
2.6	GARANTIE	6
3	BESCHREIBUNG	7
4	ERSTE SCHRITTE – INSTALLATION	8
5	TIPS FOR OPTIMAL WIRELESS FITTING	10
5.1	TIPPS FÜR OPTIMALE WIRELESS-ANPASSUNG	10
5.2	ANPASSMODUS AKTIVIEREN	10
5.3	OPTIMIERUNG DER WIRELESS-ANPASSUMGEBUNG	11
6	KOMPATIBILITÄT	13
7	LEUCHTANZEIGEN (LED)	14
8	HINWEISE ZUR PROBLEMBESEITIGUNG	15
9	LÄNDERZULASSUNGEN	17

1 Verwendungszweck

Wir gratulieren Ihnen zu Ihrem Noahlink Wireless, mit dem Sie Wireless-Hörsysteme per Plug-and-play ganz ohne zwischengeschaltete Geräte verbinden und anpassen können. Lesen Sie sich diese Anleitung sorgfältig durch, damit Sie alle Funktionen des Noahlink Wireless kennen lernen.

Bei Fragen wenden Sie sich bitte an Ihren Hörgerätehersteller.

Warnung: Versuchen Sie nicht, Noahlink Wireless zusammen mit einer Anpasssoftware zu verwenden, die nicht speziell dieses Gerät unterstützt. Noahlink Wireless kann gemeinsam mit anderen Programmierschnittstellen (z. B. Hi-PRO, NOAHlink) auf ein- und demselben PC genutzt werden.

Noahlink Wireless ermöglicht die kabellose Anpassung der Einstellungen von Wireless-Hörsystemen. Die Hauptfunktion der Programmierschnittstelle Noahlink Wireless ist die Übertragung von Informationssignalen zwischen einem PC, auf dem eine Anpasssoftware installiert ist, und den Wireless-Hörsystemen.

Zu Ihrer persönlichen Sicherheit lesen Sie bitte das Kapitel ‘Sicherheit und Compliance’.

2 Sicherheit und Compliance

2.1 Compliance

Noahlink Wireless 2 wurde getestet und erfüllt die Grenzen für ein digitales Gerät der Klasse A laut Teil 15 der FCC und ICES-003 sowie die IC Rules. Zusätzlich wurde dieses Gerät nach den Standards der Funkanlagenrichtlinie (RED) der Europäischen Union getestet und zeigt Übereinstimmung mit den folgenden Standards:

- Health & Safety: EN 62368-1:2014 + AC:2015 + A11:2017
- EMC: EN 301 489-1 V2.2.3; EN 301 489-17 V3.2.4
- SPECTRUM: EN 300 328 v2.2

Diese Grenzwerte sollen einen angemessenen Schutz vor Störungen beim Heimgebrauch gewährleisten. Das Gerät erzeugt und verwendet Hochfrequenzstrahlung und strahlt möglicherweise Hochfrequenzstrahlung aus. Wenn das Gerät nicht genau nach den Anweisungen installiert und betrieben wird, kann es zu Funkstörungen kommen. Beim Betrieb dieses Gerätes in einem Wohngebiet können Funkstörungen auftreten, die vom Nutzer auf eigene Kosten zu beheben sind. Änderungen oder Umbauten können den Entzug der Betriebserlaubnis für dieses Gerät zur Folge haben.

Den vollständigen Text der EU DoC und die Konformitätsbescheinigung Ihres Landes finden Sie unter: www.himsa.com.

2.2 Technische Daten

Einsatzbereich:	3 Meter
Stromversorgung:	Stromversorgung über USB 5V max. 100 mA
Wireless:	2,4 GHz
Betriebstemperatur:	0 bis 55 °C
Lagertemperatur:	-20 bis 60 °C
Kabel:	Sollte nur mit dem mitgelieferten USB-Kabel oder einem Kabel von gleicher Qualität verwendet werden.

2.2.1 Temperaturprüfung, Transport und Aufbewahrung

Das Produkt wurde verschiedenen Temperatur- und Feuchte-Wärme-Wechselprüfungen zwischen -25 °C und $+70\text{ °C}$ nach internen und branchenüblichen Standards unterzogen.

2.3 Allgemeine Warnhinweise

- Halten Sie dieses Gerät von Kindern unter 3 Jahren fern.
- Der Noahlink Wireless basiert auf digital kodierten Signalübertragungen mit geringer Leistungsaufnahme, die eine Kommunikation mit anderen Wireless-Geräten ermöglichen. Dies kann den Betrieb in der Nähe befindlicher elektronischer Geräte stören. Vergrößern Sie in einem solchen Fall den Abstand zwischen dem Noahlink Wireless und dem betreffenden elektronischen Gerät.
- Wenn der Betrieb des Noahlink Wireless durch elektromagnetische Störungen beeinträchtigt wird, bewegen Sie sich von der Störquelle weg.
- Der Noahlink Wireless darf ausschließlich für die Anpassung von Hörsystemen verwendet werden.

2.4 Allgemeine Sicherheitshinweise

- Ihren Hörsystemen und diesem Gerät wurde bei der Anpassung ein eindeutiger Kommunikationscode zugewiesen. Damit wird sichergestellt, dass das Gerät nicht mit fremden Hörsystemen kommuniziert.
- Elektronische Geräte mit hoher Leistung, größere elektronische Anlagen und metallische Strukturen können die Betriebsreichweite stark verringern.
- Sie dürfen an dem Gerät keine Änderungen oder Modifizierungen vornehmen.
- Der Noahlink Wireless darf nicht an Orten betrieben werden, an denen Funkübertragungen verboten sind, z. B. im Flugzeug.
- Schließen Sie den Noahlink Wireless nur an Anschlüsse an, die ausdrücklich dafür vorgesehen sind.

2.5 Maintenance Reinigung und Pflege

- Normalerweise ist die Reinigung des Noahlink Wireless nicht erforderlich. Falls doch, verwenden Sie ein weiches trockenes Tuch.
- Falls eine Wartung erforderlich ist, retournieren Sie den Noahlink Wireless bitte an Ihren örtlichen Vertreter oder Hersteller. Versuchen Sie nicht, das Produkt zu öffnen. Es befinden sich keine durch den Anwender zu wartenden Teile im Inneren des Gehäuses.

2.6 Garantie

Für den Noahlink Wireless wird eine begrenzte Herstellergarantie von 12 Monaten ab Erstkauf gewährt. Beachten Sie, dass in Ihrem Land gegebenenfalls erweiterte Garantien gelten. Näheres hierzu erfahren Sie bei Ihrem Hörsystemhersteller. Achten Sie besonders auf Informationen, die mit einem Warnsymbol gekennzeichnet sind:



WARNUNG: Gefahren, die zu schweren Verletzungen führen können.

VORSICHT: Gefahren, die zu leichten bis mittelschweren Verletzungen führen können.



Tipps und Empfehlungen für den optimalen Umgang mit Ihrem Gerät.



Funksender im Lieferumfang enthalten.



Produkt ist ein Anwendungsteil Typ B.



Wenden Sie sich für die Entsorgung Ihres Geräts an Ihren Hörgeräteakustiker.



Alle Probleme in Bezug auf die RED 2014/53/EU oder die R&TTE Richtlinie 1999/5/EEC sollten an HIMSA II K/S, Lyngbyvej 28, 1.th., DK-2100 Kopenhagen Ø, Dänemark weitergeleitet werden.

Noahlink Wireless wird in China produziert.

3 Beschreibung

1. Rechte Leuchtanzeige.
2. Linke Leuchtanzeige.
3. USB-Anschluss für Stromversorgung und Kommunikation mit der Anpass-Software.

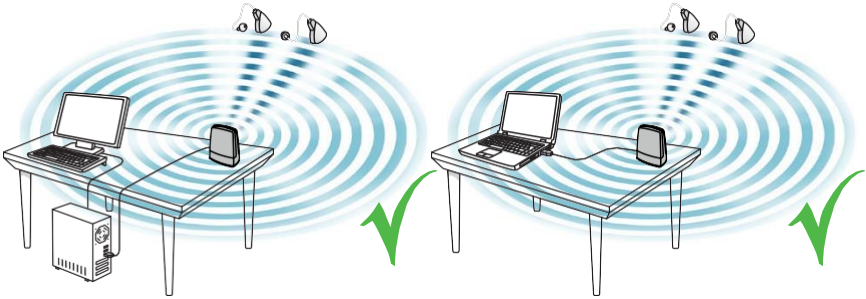


4 Erste Schritte – Installation

Hinweis: Um den optimalen Betrieb des Noahlink Wireless zu gewährleisten, stellen Sie sicher, dass es frei steht und eine direkte Sichtverbindung zwischen Noahlink Wireless und den anzupassenden Hörsystemen besteht.

Noahlink Wireless ist ein Plug-and-Play USB-Programmierinterface, das es Ihnen ermöglicht Hörsysteme von lizenzierten Herstellern drahtlos anzupassen. Eine vollständige Liste der Hörsystemhersteller, die mit Noahlink Wireless arbeiten, finden Sie unter www.himsa.com.

1. Bevor Sie den Noahlink Wireless verbinden, stellen Sie sicher, dass die passende Anpass-Software installiert ist. Der Noahlink Wireless-Treiber wird während der Installation der Anpass-Software installiert.
2. Nachdem Sie die Anpass-Software installiert haben, stecken Sie den Noahlink Wireless per USB-Kabel an einen USB-Anschluss am PC an. Die grüne Lampe leuchtet 2-3 Sekunden auf und zeigt an, dass der Noahlink Wireless angeschlossen ist.



3. Eine Wireless-Anpassung kann durch mehrere Faktoren erschwert werden, z. B. Einstellungen von Ausrüstung und räumliche Anordnung der Anpassumgebung.
 - Stellen Sie den Noahlink Wireless auf den Tisch und sorgen Sie für eine direkte Sichtverbindung mit den Hörsystemen, die maximal 3 Meter entfernt sein sollten.
 - Stecken Sie den Noahlink Wireless nicht an einen USB-Anschluss mit anderen USB-Geräten an (z. B. Bluetooth-Dongle), da dies die Leistungsfähigkeit von Noahlink Wireless verringern kann.
 - Bei der Anpassung von Hörsystemen in einer schalldichten Kabine stellen Sie Noahlink Wireless in der Kabine oder in der Nähe der Kabine auf.
 - Es wird davon abgeraten, zwischen dem Noahlink Wireless und dem PC USB-Kabel mit mehr als 3 Metern Länge zu verwenden.

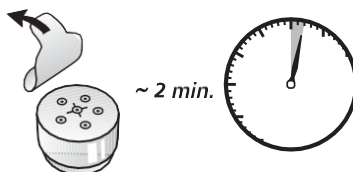
4. Sie sind jetzt bereit für die Anpassung von Wireless Hörsystemen.

5 Tips For Optimal Wireless Fitting

5.1 Tipps für optimale Wireless-Anpassung

Bei der Durchführung einer Wireless Anpassung verwenden Sie immer neue Batterien oder frisch aufgeladene Hörsysteme. Zink-Luft-Batterien sind der am häufigsten verwendete Batterietyp für Hörsysteme. Diese Batterien werden durch Sauerstoff in der Luft aktiviert. Nach Entfernung der Schutzfolie wird die Batterie durch Sauerstoff aktiviert. Da der Sauerstoff durch feine Luftlöcher und einen Filter gelangen muss, wird er nur langsam absorbiert.

Deshalb sollten Sie nach dem Entfernen der Schutzfolie zwei Minuten warten, bevor Sie die Batterie einsetzen und das Batteriefach schließen. Wenn die Batterie zu früh eingesetzt wird, kann sie nicht genug Sauerstoff aufnehmen, um das Hörsystem ordnungsgemäß mit Energie zu versorgen.



5.2 Anpassmodus aktivieren

Wenn Sie die Hörsysteme mit der Fittingsoftware verbinden, stellen Sie sicher, dass immer der "Anpassmodus" aktiviert ist. Dazu müssen Sie sie neu starten. Bei Hörsystemen mit austauschbarer Batterie öffnen und schließen sie hierfür einmal die Batterielade. Bei wiederaufladbaren Hörsystemen entfernen Sie diese von der Ladestation, um den Anpassmodus zu aktivieren.

So kann die Anpass-Software die Hörsysteme lokalisieren und mit ihnen kommunizieren.

Hinweis: Falls ein Hörsystem versehentlich in den Flugmodus versetzt wird, in dem alle Wireless-Funktionen deaktiviert sind, öffnen und schließen Sie das Batteriefach erneut. Nach 10 Sekunden wird der Wireless-Betrieb reaktiviert. Nach Reaktivierung des Wireless-Modus müssen Sie weitere 15 Sekunden warten, bevor Sie das Batteriefach wieder öffnen und schließen. Öffnen und schließen Sie das Batteriefach der Hörsysteme innerhalb von 15 Sekunden, um wieder in den Flugmodus zu gelangen.

Weitere Informationen über den Flugmodus finden Sie im jeweiligen Hörsystem-Benutzerhandbuch.

Öffnen und schließen Sie nach der Anpassung das Batteriefach, um die Hörsysteme neu zu starten und alle Einstellungen zu speichern.



5.3 Optimierung der Wireless-Anpassumgebung

Auch wenn Sie alle bisher genannten Tipps befolgen, kann das Funksignal durch andere kabellose Quellen in der Umgebung gestört werden. Diese Funkstörungen können Probleme bei der Datenübertragung, langsame Verbindungen oder Verbindungsabbrüche verursachen.

Sie können Störungen in der Wireless-Anpassumgebung so gering wie möglich gehalten oder vermeiden, indem Sie folgende Richtlinien befolgen:

- Anzahl störender Wireless-Quellen minimieren. Die Drahtlos-Aktivität von Quellen wie WLAN, Mobiltelefonen und Streamern sollte so gering wie möglich gehalten werden. Obwohl die Wireless-Technologie drei Audiostreaming-Geräte unterstützt, raten wir davon ab, während der Wireless-Anpassung mehr als ein Streaming-Gerät (z. B. TV-Streamer) zu benutzen.
- Störende Wireless-Quellen in der Nähe des Anpassbereichs meiden. Falls störende Geräte wie WLAN und Streamer während der Wireless-Anpassung nicht ausgeschaltet werden können, empfehlen wir, diese Geräte mindestens zwei Meter von den Hörsystemen und Noahlink Wireless zu platzieren und sicherzustellen, dass sie sich nicht zwischen Noahlink Wireless und den Hörsystemen befinden.









6 Kompatibilität

Auf der HIMSA Website unter www.himsa.com finden Sie die neuesten Kompatibilitätsanforderungen für Noahlink Wireless.

7 Leuchtanzeigen (LED)

Die Leuchtanzeigen oben an Ihrem Noahlink Wireless geben Auskunft über den Status und die Aktivität der Programmierschnittstelle.

LED Blinkfolgen	Bedeutung
	Start. Noahlink Wireless an USB-Anschluss des PC angeschlossen.
	Anpass-Software geöffnet und mit Noahlink Wireless verbunden
	Hörsystem(e) mit Noahlink Wireless verbunden
	Datenübertragung zwischen Hörsystemen und Anpass-Software
	Verbindung zu Hörsystemen getrennt
	Noahlink-Wireless-Testmodus läuft*

*Testmodus – Im Noahlink-Wireless-Testmodus prüft das System durch Abfrage der Versionsnummer, ob der Airlink sichtbar ist.

8 Hinweise zur Problembeseitigung

Symptom	Mögliche Ursachen	Mögliche Lösungen
Noahlink Wireless nicht gefunden	Noahlink Wireless nicht an den USB-Anschluss am PC angeschlossen.	Beim Anschluss des Noahlink Wireless leuchtet die grüne Lampe 2-3 Sekunden, um anzuzeigen, dass der Noahlink Wireless eingeschaltet ist. Falls nicht bereits geschehen, An-pass- Software öffnen.
Keine Verbindung	Der oder die USB-Anschlüsse an Ihrem PC sind nicht an die Stromversorgung angeschlossen.	Kein Noahlink-Wireless-Fehler. PC-Wartung erforderlich.
	Noahlink Wireless nicht an den USB-Anschluss am PC angeschlossen.	Beim Anschluss des Noahlink Wireless leuchtet die grüne Lampe 2-3 Sekunden, um anzuzeigen, dass der Noahlink Wireless eingeschaltet ist. Falls nicht bereits geschehen, An-pass- Software öffnen.
	Hindernisse zwischen Noahlink Wireless und den Hörsystemen stören das Wireless-Signal.	Noahlink Wireless in Sichtweite der Hörsysteme platzieren.
	Noahlink Wireless ist zu weit von den Hörsystemen entfernt.	Abstand zwischen Noahlink Wireless und Hörsystemen verringern.

Symptom	Mögliche Ursachen	Mögliche Lösungen
	Niedriger Batteriestand der Hörsysteme.	Immer neue Zink-Luft-Batterien verwenden. Entfernen Sie die Schutzfolie und legen Sie die Batterie erst nach zwei Minuten Wartezeit ein.
Instabile/ abgebrochene Verbindung	Hindernisse zwischen Noahlink Wireless und den Hörsystemen stören das Wireless-Signal.	Noahlink Wireless in Sichtweite der Hörsysteme platzieren.
	Noahlink Wireless ist zu weit von den Hörsystemen entfernt.	Abstand zwischen Noahlink Wireless und Hörsystemen verringern.
	Ein 2,4-GHz-Schnurlostelefon, ein WLAN Access Point oder ein anderes Wireless-Gerät ist angeschlossen oder wird in Nähe der Anpass-Station für die Wireless-Anpassung mit Noahlink Wireless verwendet.	Minimieren Sie die Anzahl der störenden Wireless-Quellen oder entfernen Sie sie aus dem Anpassbereich. Verwenden Sie ein Telefon ohne 2,4 GHz.
	Noahlink Wireless teilt sich eine Stromquelle mit einer oder mehreren USB-Festplatten und hat deshalb nicht genug Strom zur Verfügung.	Entfernen Sie die USB-Festplatte oder verwenden Sie ein USB-Hub, um für ausreichend Strom zu sorgen. Zu wenig Strom ist nur problematisch bei USB-Festplatten mit hohem Stromverbrauch.

9 Länderzulassungen

Eine aktualisierte Liste der Zulassungen in den einzelnen Ländern finden Sie unter www.himsa.com.

Noahlink))

Wireless 2

HIMSA II K/S

Lyngbyvej 28, 1.th.
DK-2100 Copenhagen Ø, Denmark
Tel.: +45 39 16 22 00

